

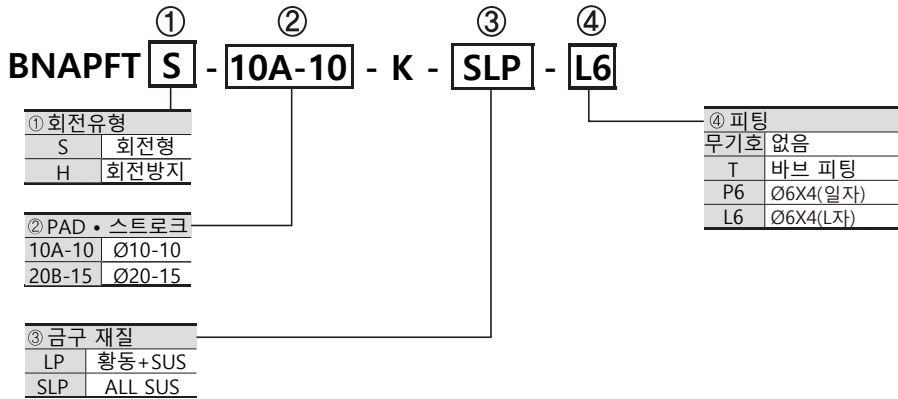
# BNAPFTS-TH Series

## 버퍼식 패드 금구(LP/SLP)



- 블루 브라켓
- 내부 구조를 심플화 한 스마트 설계
- 회전 방지형 선택 가능
- 2차 전지 대응

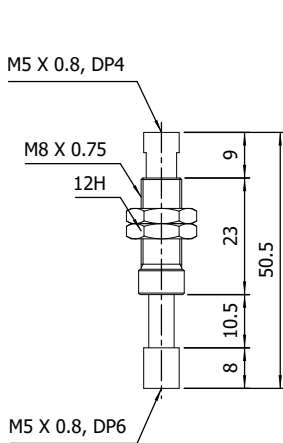
### 형식번호



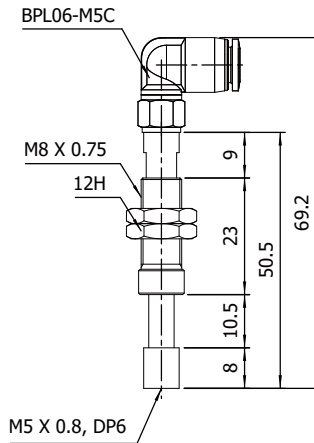
### 금구 사양

PAD · 스트로크		Ø10-10	Ø20-15
진공 연결구 방향		세로	세로
배관 피팅	피팅 없음	M5	M5
	바브 피팅	Ø6X4	M5
	원터치 피팅(일자)	Ø6X4	M5
	원터치 피팅(L자)	Ø6X4	M5

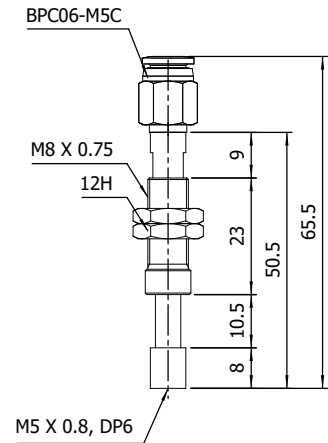
○ 외형치수도



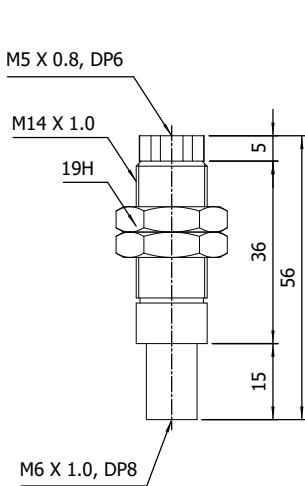
BNAPFTS-10A-10-K-LP/SLP



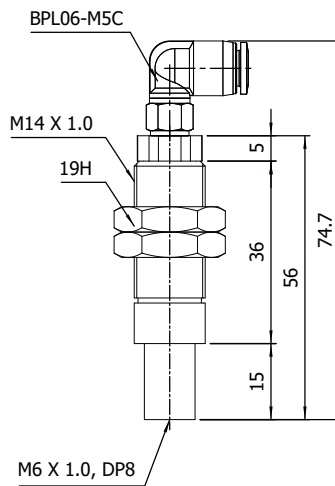
BNAPFTS-10A-10-K-LP/SLP-L6



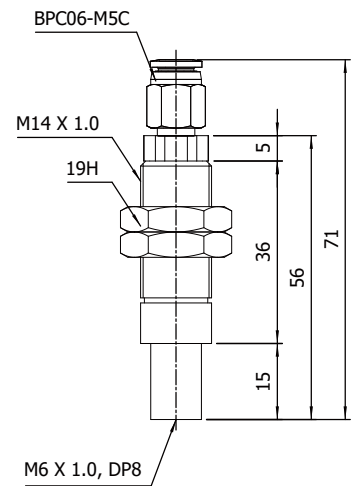
BNAPFTS-10A-10-K-LP/SLP-P6



BNAPFTS-20B-15-K-LP/SLP

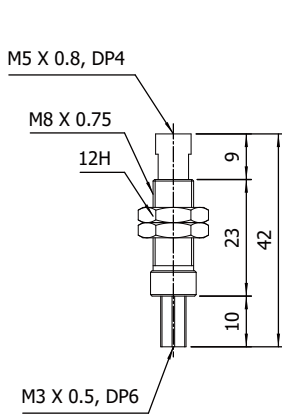


BNAPFTS-20B-15-K-LP/SLP-L6

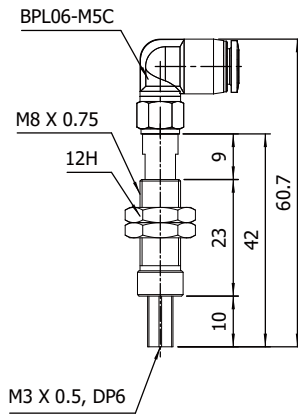


BNAPFTS-20B-15-K-LP/SLP-P6

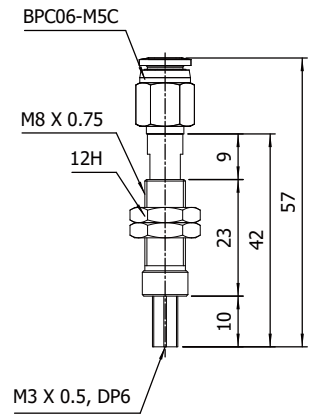
**○ 외형치수도 (회전방지형)**



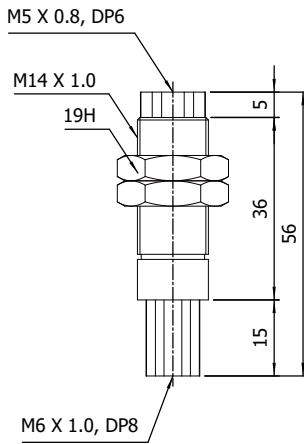
**BNAPFTH-5A-10-K-LP/SLP**



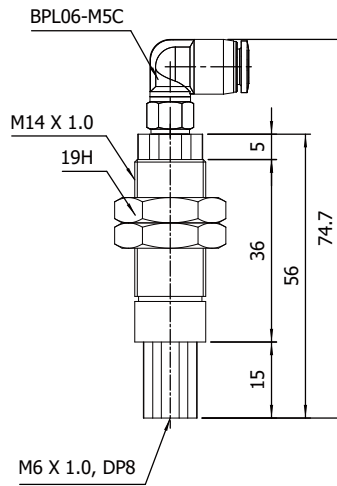
**BNAPFTH-5A-10-K-LP/SLP-L6**



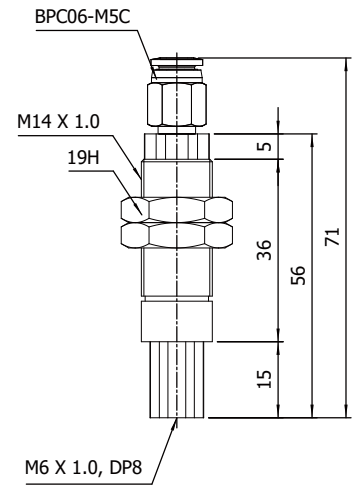
**BNAPFTH-5A-10-K-LP/SLP-P6**



**BNAPFTH-20B-15-K-LP/SLP**



**BNAPFTH-20B-15-K-LP/SLP-L6**



**BNAPFTH-20B-15-K-LP/SLP-P6**

